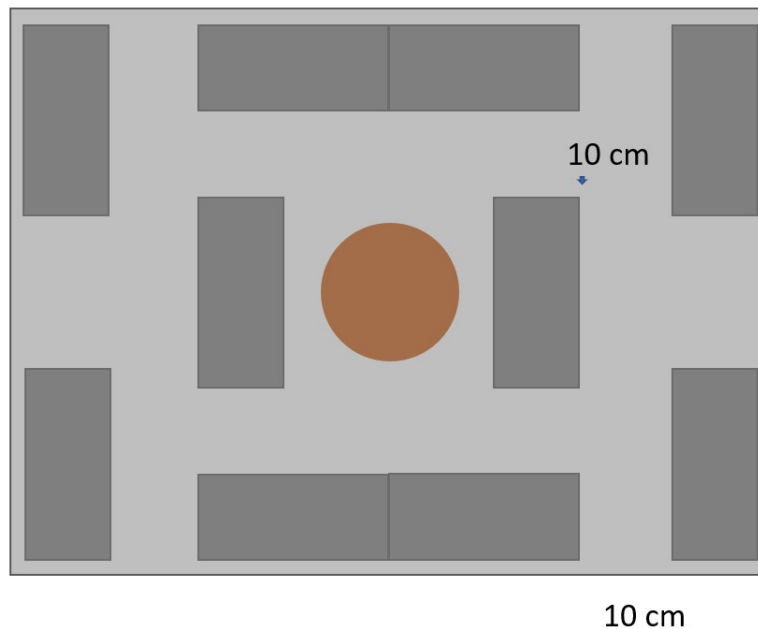
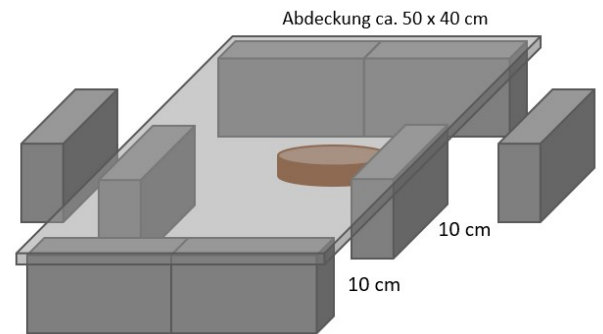
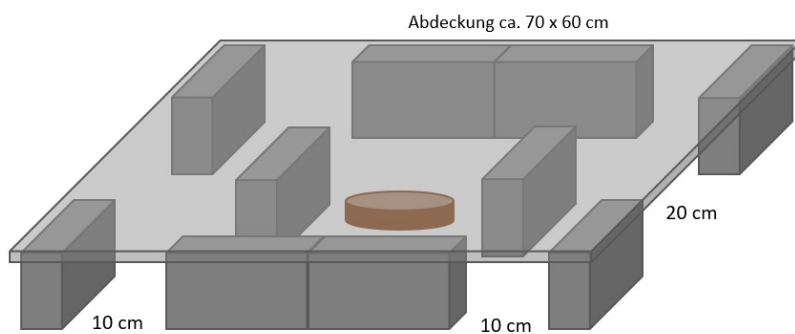


Merkblatt: Beispiel Außenfütterstelle für Igel

Beispiel für eine schnelle katzensichere Futterstelle. Man benötigt Ziegelsteine und ein Brett (dieses bitte entsprechend groß mit Überstand nehmen), welches mit z.B. gefüllter Gießkanne oder Blumenkübel beschwert werden kann.



Hygieneregeln beachten

Das Merkblatt ist für den privaten Gebrauch; Vervielfältigung nur in Absprache mit kontakt@netzwerk-igelfreunde.de